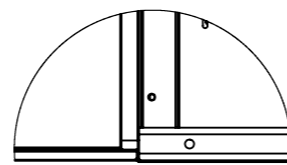
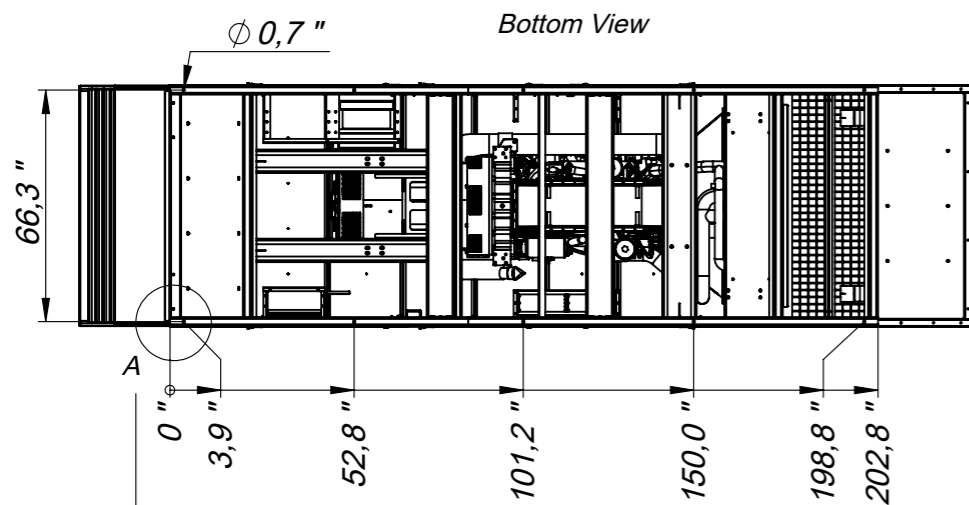
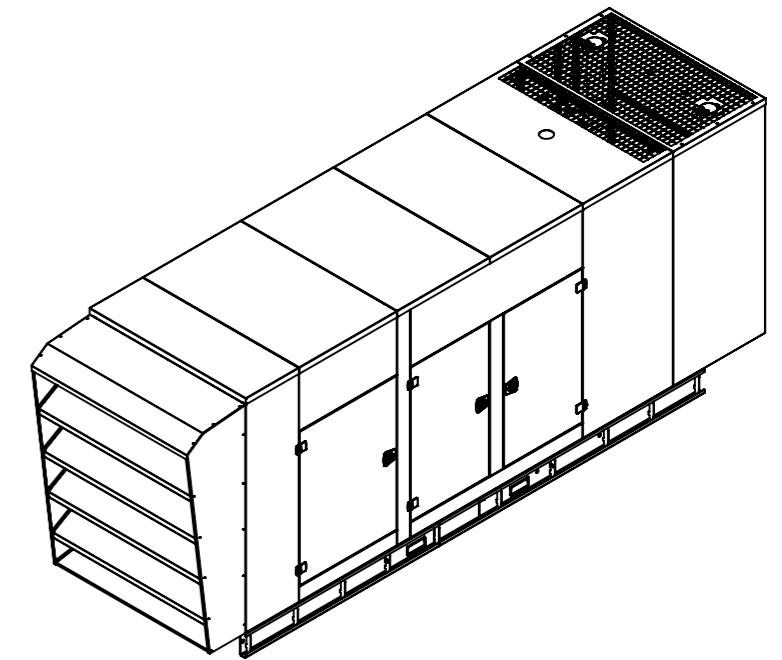
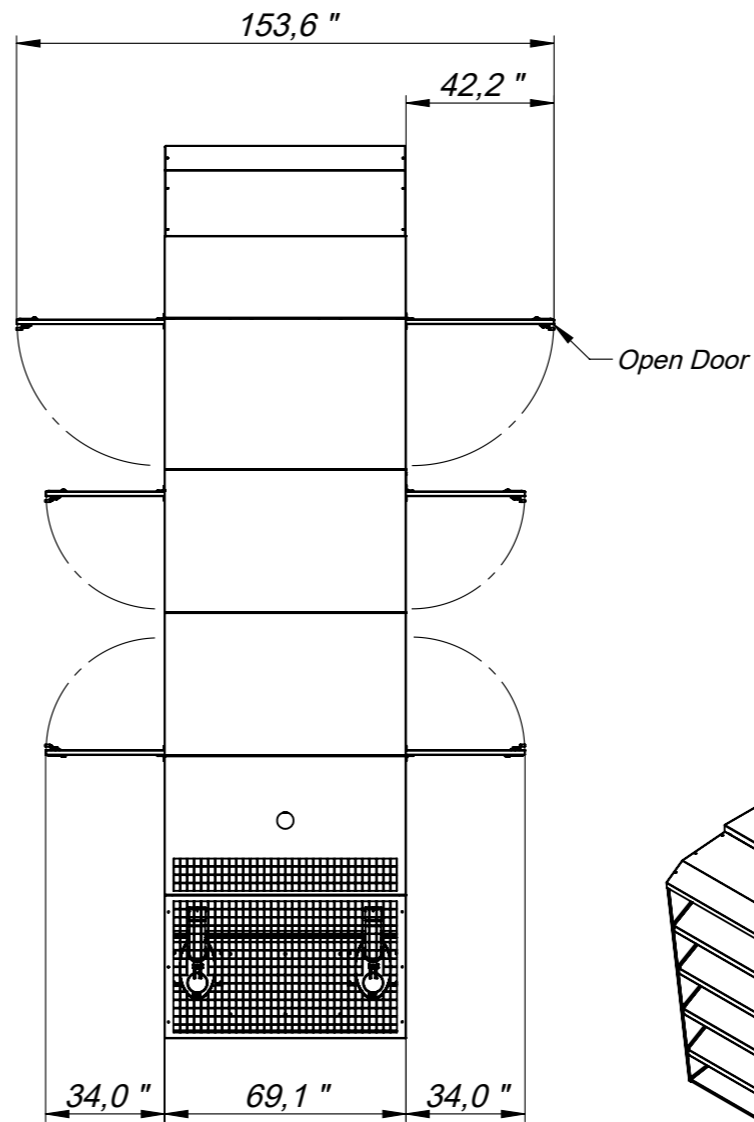
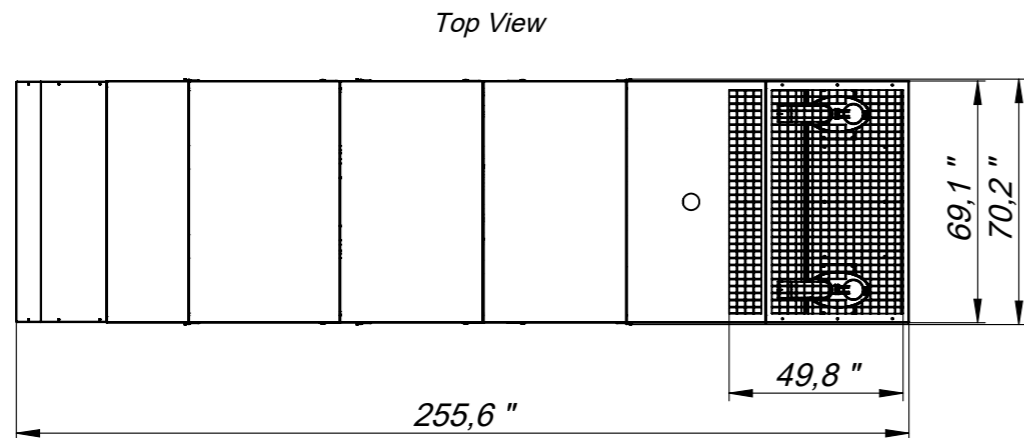
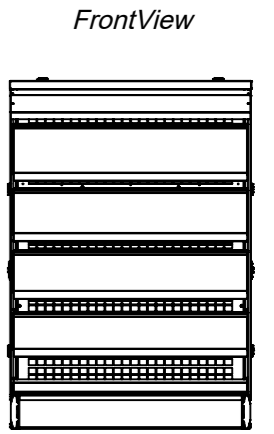
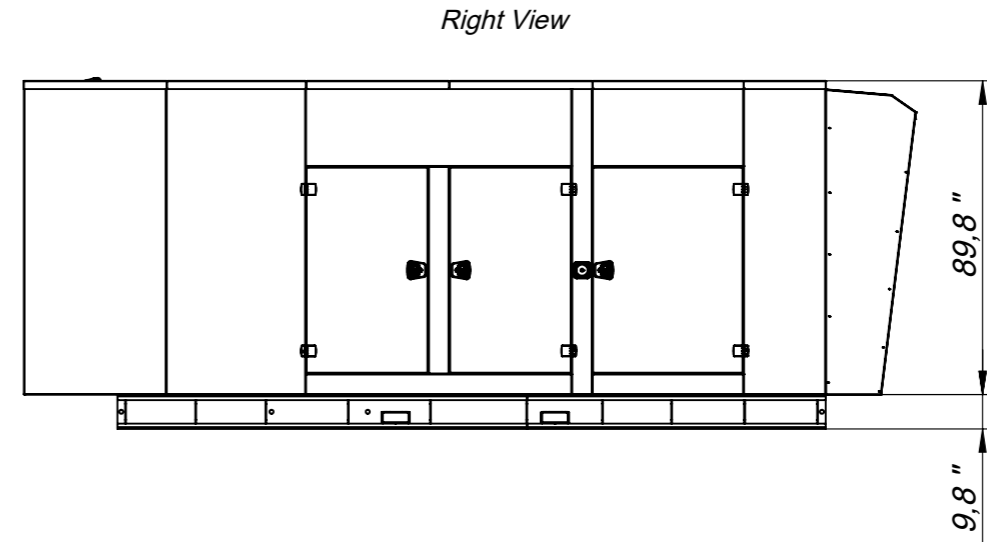
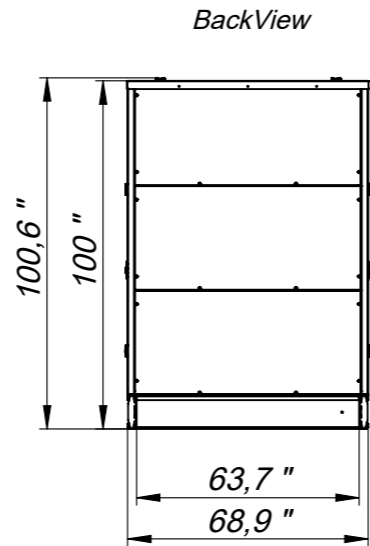
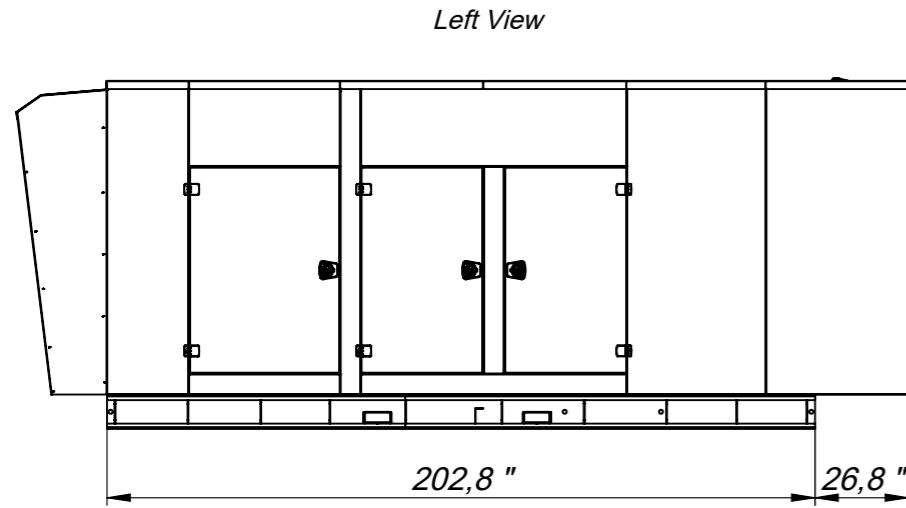


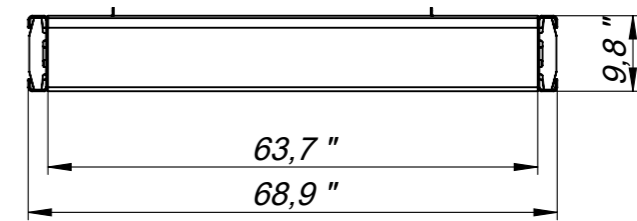
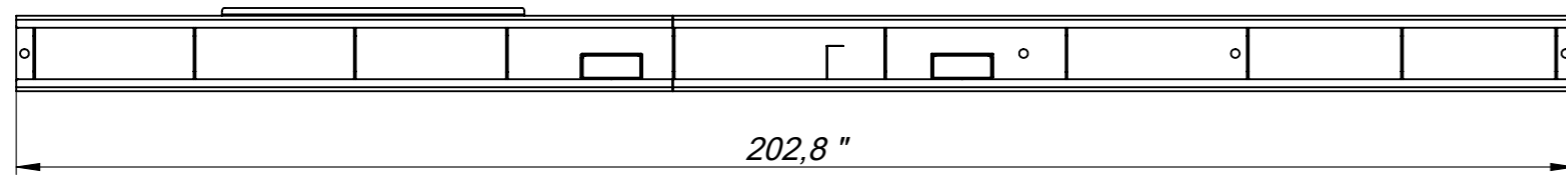
DIMENSIONAL DRAWINGS



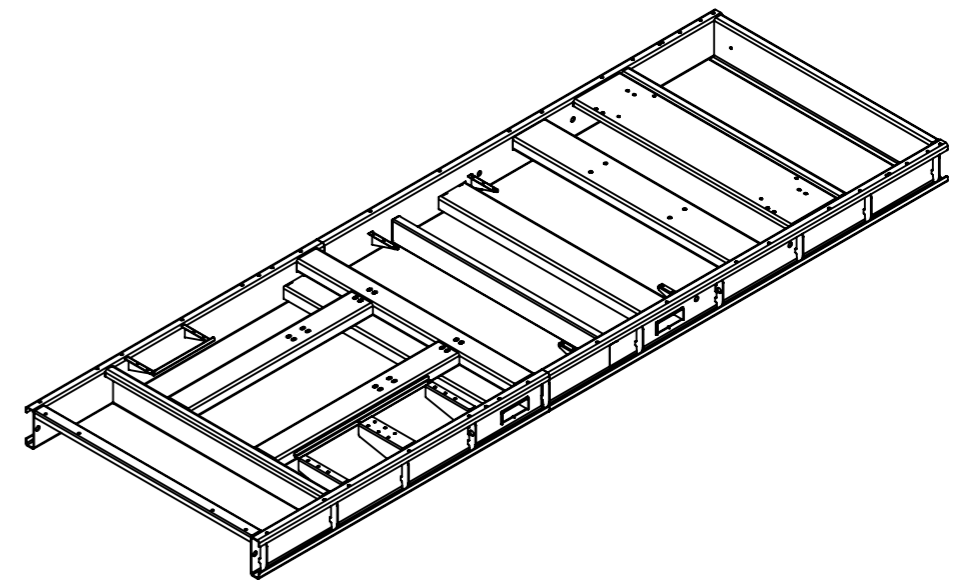
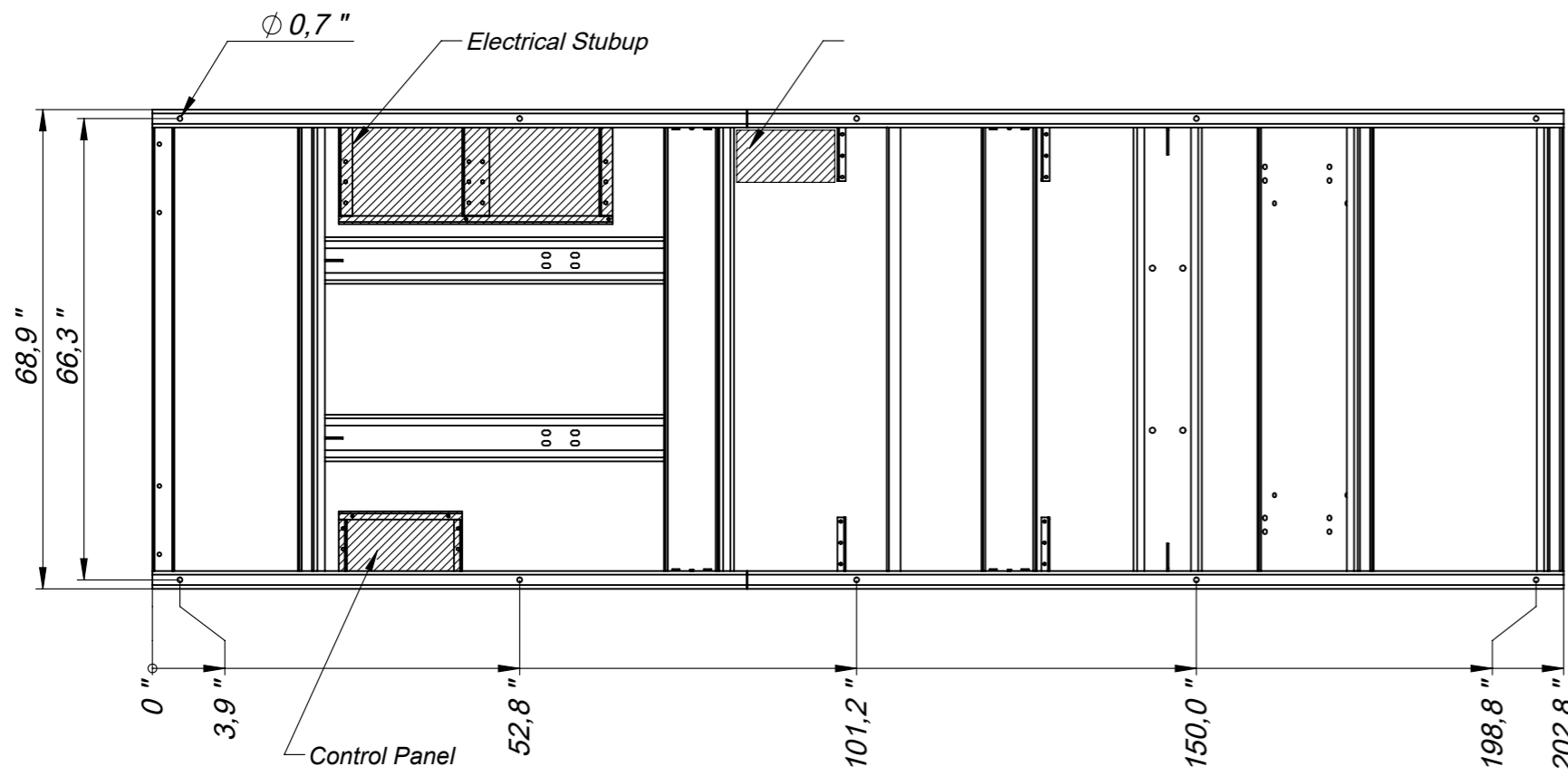


DETAIL A
SCALE 1 : 15

	Tolerances	Name	Date	Document No
	ISO 2768	melih.gulsen	01-09-2021	SM-210972240
	1. Projection Method	Checked	-	Part Code
		Approval	-	-
* _ *	Paper Size	Scale	Order No	Rev. No
	A3	1:55	-	-
		Title		
		UL 5 Model		

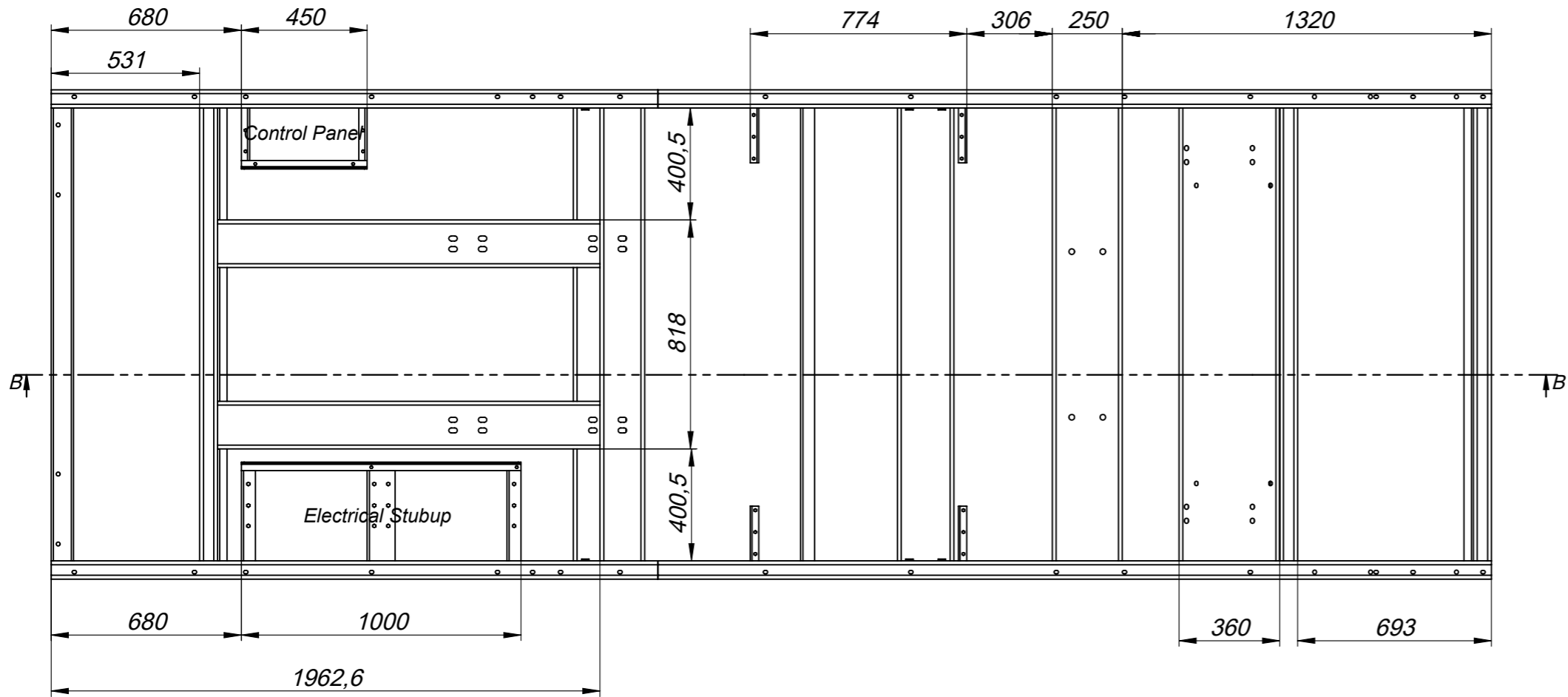
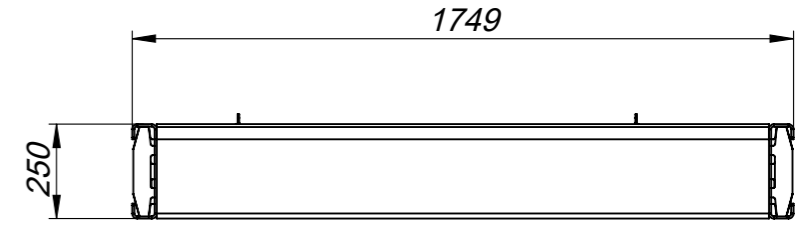
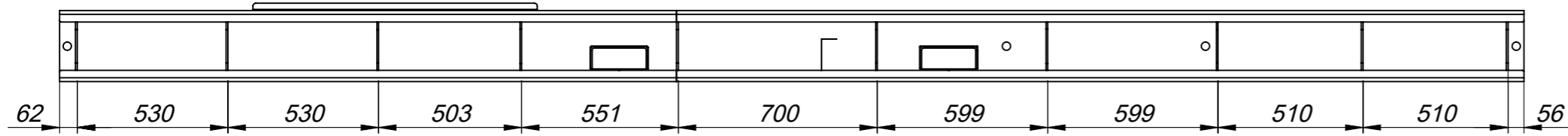


Bottom View

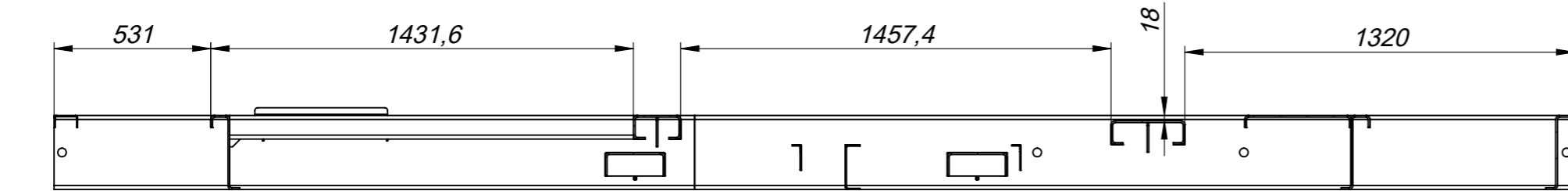


Please do not take measures on the drawings.

	Tolerances	Name	Date	Document No
	ISO 2768	Fatih Unlu	10-06-2021	SM-210670652
	1. Projection Method	Checked	-	Part Code
		Approval	-	-
* _ *	Paper Size	Scale	Order No	Rev. No
	A3	1:25	-	R01(G)
		Title		
		UL 5 Model		



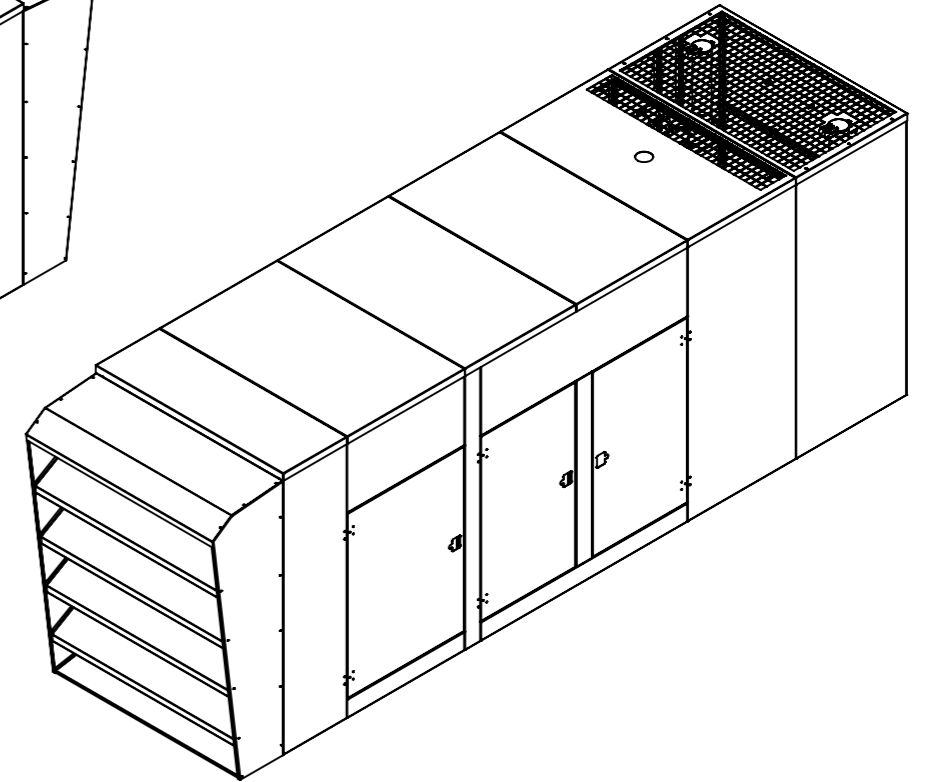
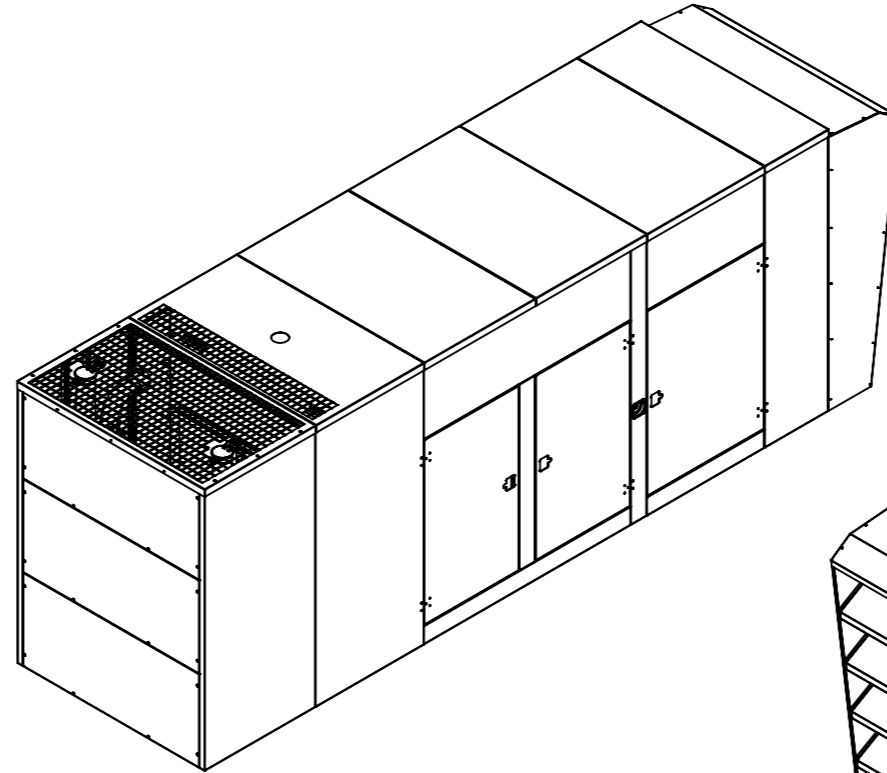
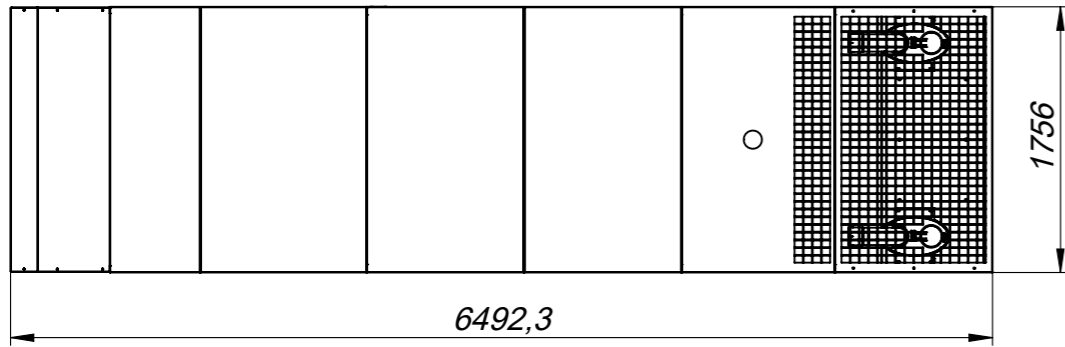
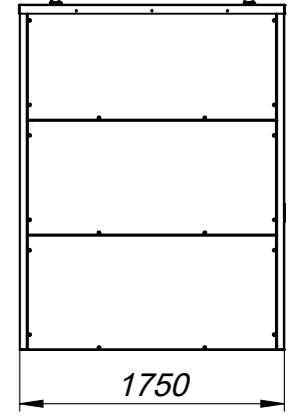
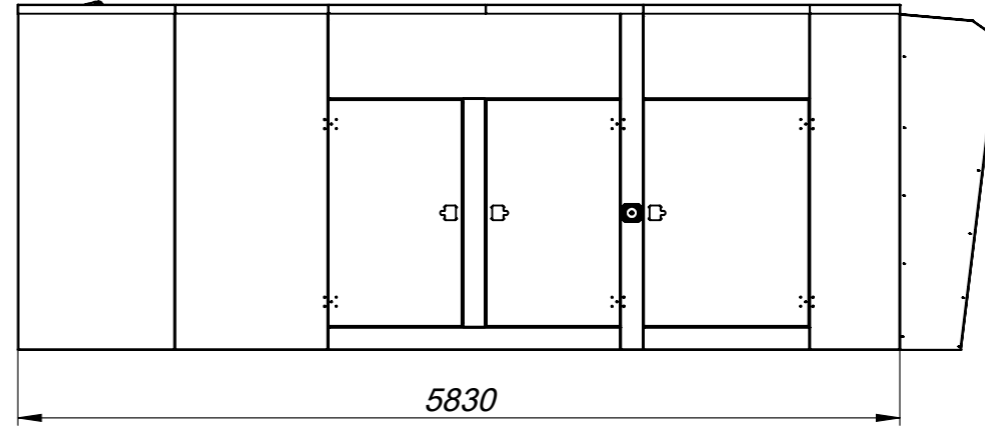
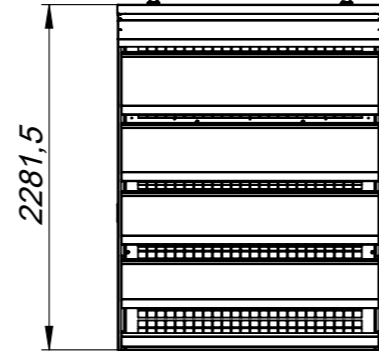
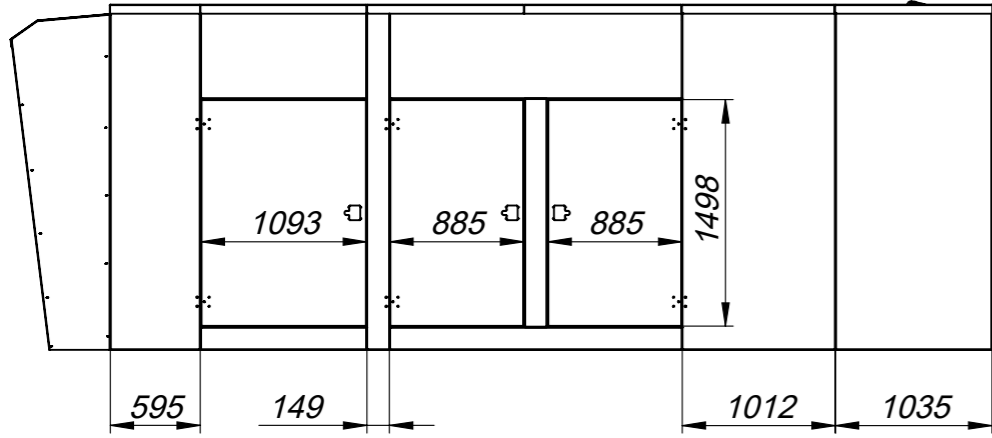
TopView



SECTION B-B



Toleranslar ISO 2768	İsim Fatih Unlu	Tarih 10-06-2021	Ağırlık 511712.9160 gr.	Rev. No R01(Ç)	Çizim No SM-210670652
	Kontrol -	-	Yüzey Alanı 23103527.0439 mm²	Kalınlık	Stok Kodu -
* *	İzduşümü Metodu Onay A3	Ölçek 1:20	Malzeme	Sipariş No	Tanım: Nihai Montaj-Şasi-Baza-



Cizim üzerinden ölçü almayın.
Bu çizim haber verilmeden değiştirilmiş olabilir, sadece bilgi vermek amaçlıdır.



Toleranslar
ISO 2768

İsim
Çizen
Kontrol

Fatih Unlu
-
-

Tarih
11-06-2021

Ağırlık
959029,3 gr.

Rev. No
R00(Ç)

Çizim No

SM-210670674

Onay

-

Yüzey Alanı

168795759,6 mm²

Kalınlık

Stok Kodu

-

İzdüşümü Metodu

Onay

-

Sayfa

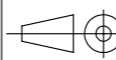
A3

Sipariş No

-

Tanım:
Nihai Montaj-Kabin-Harici-K366UL110H160

* *



Ölçek

Malzeme

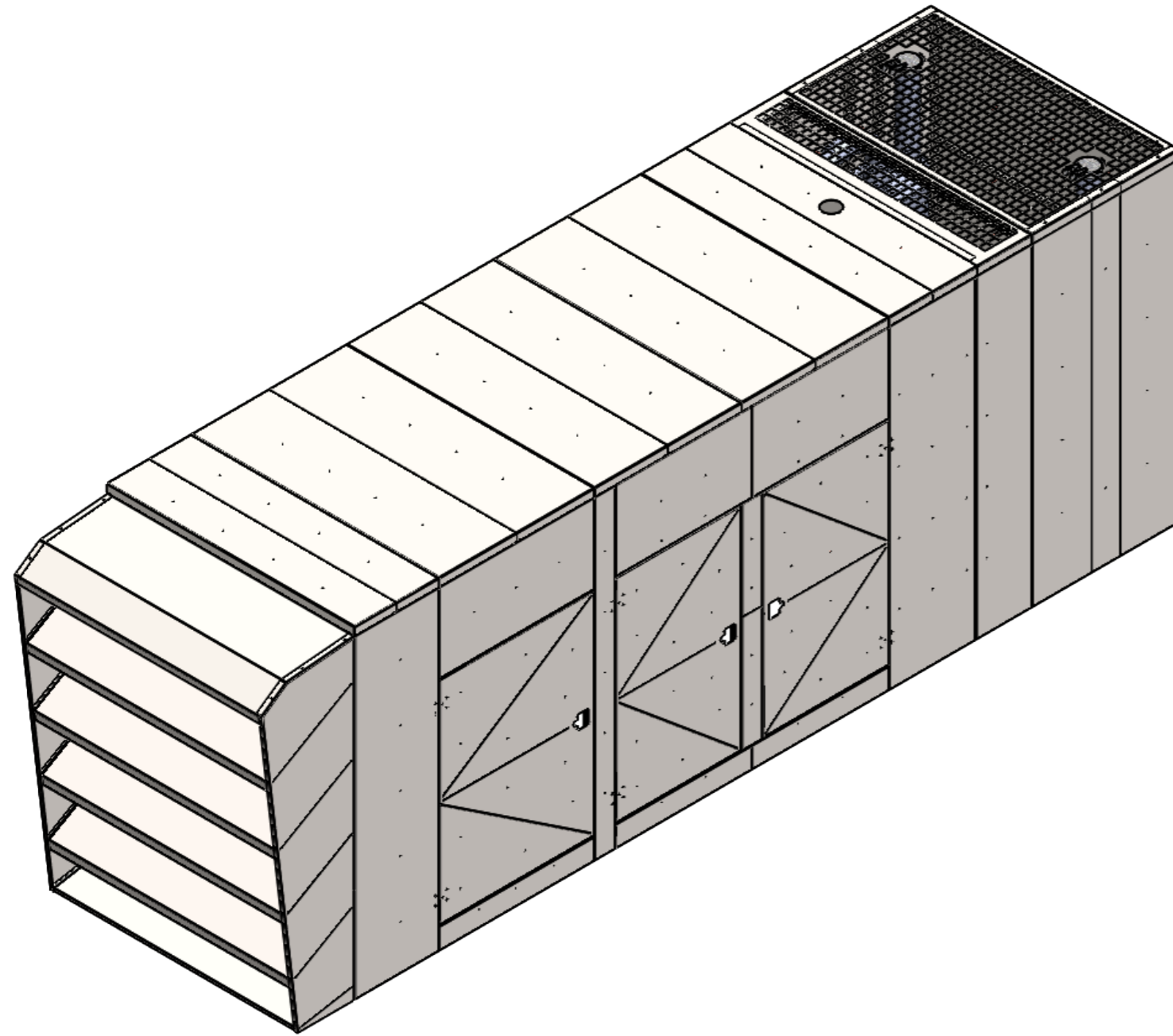
1:50

Ebatlar

-

-

-

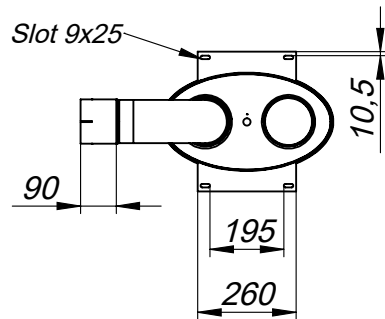
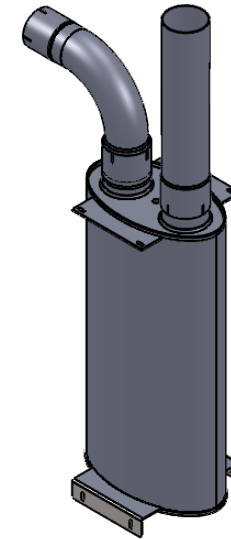
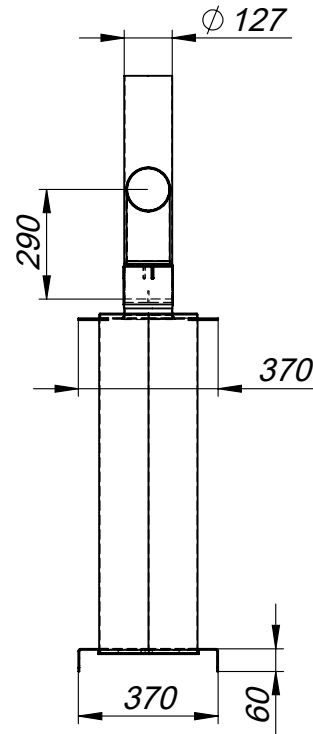
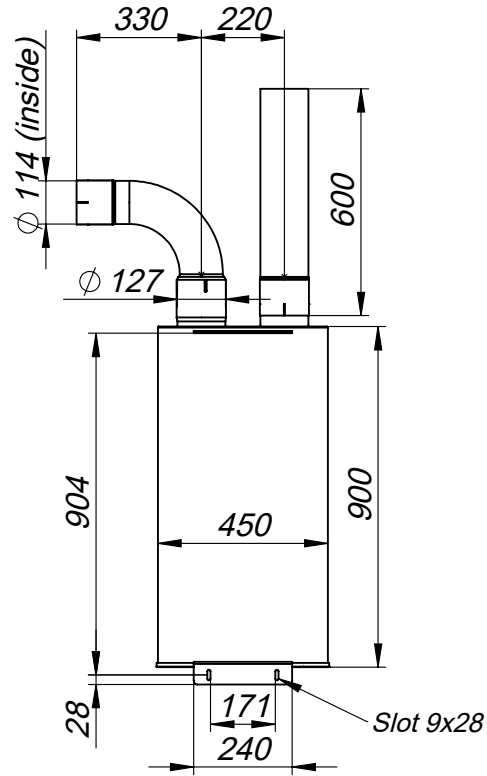
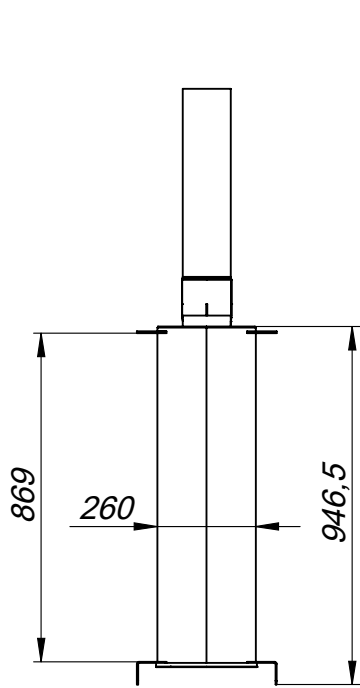


40	SM-210671000	Alt Montaj-Kabin-Panjur-Çerçeve	1	sac_kalinligi@SP-170941571.SLDPRT	659,4 x 2220,7 x 1750,2
39	SP-210675723	Kabin-Destek-Genel-	2	1.5	200 x 36,7 x 35,4
38	SP-210675724	Kabin-Destek-Genel-	1	1.5	1470 x 36,7 x 35,4
37	SM-210670866	Alt Montaj-Kabin-Dikme-Ön İç	1		1640 x 2278 x 50,5
36	SM-210670841	Alt Montaj-Kabin-Panjur-	1		1589,8 x 684,5 x 321,5
35	SM-210670837	Alt Montaj-Kabin-Tavan-Tek Parça	1		1756 x 60 x 1099,2
34	SWT-161202673	Ø 127 Egzoz Yağmurluk Şapka	2	999	
33	SP-140414162	Kabin-Destek-Genel-	2	3	260 x 40 x 40
32	SP-140716948	Egzoz-Susturucu-E_EU_S_127x450 (MTEK601)	2		
31	SM-210670836	Alt Montaj-Kabin-Davlumbaz-Ön Kapak	1		50 x 758,5 x 1648
30	SP-210675456	Kabin-Davlumbaz-Ön Kapak-Orta	1	1.5	50 x 738 x 1648
29	SP-210675335	Kabin-Davlumbaz-Ön Kapak-Orta	2	1.5	52 x 768,5 x 1648
28	SM-210670738	Alt Montaj-Kabin-Taşıyıcı-Yan Parça Kılıfı	1		196 x 2230 x 52
27	SM-210670737	Alt Montaj-Kabin-Kapı-Düz	1		1093 x 1498 x 35
26	SM-210670723	Alt Montaj-Kabin-Taşıyıcı-Yan Parça Kılıfı	1		196 x 2230 x 52
25	SM-210670722	Alt Montaj-Kabin-Dikme-Arka	1		618,5 x 2230 x 78,5
24	SM-210670713	Alt Montaj-Kabin-Baza-Yan	2		1100 x 593,5 x 52
23	SM-210670712	Alt Montaj-Kabin-Baza-Yan	2		1100 x 173,5 x 52
22	SM-210670732	Alt Montaj-Kabin-Kapı-Düz	1		1093 x 1498 x 35
21	SM-210670711	Alt Montaj-Kabin-Dikme-Arka	1		618,5 x 2230 x 78,5
20	SM-210670701	Alt Montaj-Kabin-Dikme-Ön	1		1035,5 x 2230 x 81,5
19	SM-210670700	Alt Montaj-Kabin-Dikme-Ön	1		1035,5 x 2230 x 81,5
18	SP-210574524	Kabin-Destek-Genel-	1	1.5	175,5 x 106 x 65
17	SWT-210303237	Mesan Acil Stop Buton Yuvası 044.761 - 6010992	1	999	
16	SP-210574334	Kabin-Montaj Parçaları-Çıtalar-	10	1.5	25 x 25 x 40
15	SM-210670693	Alt Montaj-Kabin-Tavan-Tek Parça	2		1756 x 60 x 1039,2
14	SM-210670698	Alt Montaj-Kabin-Kapı-Düz	2		885 x 1498 x 35
13	SM-210670678	Alt Montaj-Kabin-Dikme-Orta	2		195 x 1510 x 52
12	SM-210670692	Alt Montaj-Kabin-Tavan-Tek Parça	1		1756 x 60 x 597,3
11	SM-210670686	Alt Montaj-Kabin-Panjur-	2		1589,8 x 714,5 x 321,5
10	SM-210670676	Alt Montaj-Kabin-Baza-Alt Kapama	1		1648 x 24 x 530
9	SM-210670697	Alt Montaj-Kabin-Kapı-Düz	2		885 x 1498 x 35
8	SM-210670683	Alt Montaj-Kabin-Baza-Yan	2		1934 x 173,5 x 52
7	SM-210670675	Alt Montaj-Kabin-Davlumbaz-Alt Tabla	1		1648 x 24 x 680
6	SM-210670682	Alt Montaj-Kabin-Davlumbaz-Ön Kapak	2		52 x 782 x 1648
5	SM-210670680	Alt Montaj-Kabin-Dikme-Ön	1		1035 x 2278 x 78,5
4	SM-210670691	Alt Montaj-Kabin-Tavan-Tek Parça	1		1756 x 75,5 x 1011,3
3	SM-210670685	Alt Montaj-Kabin-Dikme-Ön	1		1035 x 2278 x 78,5
2	SM-210670681	Alt Montaj-Kabin-Tavan-Tek Parça	1		1756 x 63 x 1041,3
1	SM-210670690	Alt Montaj-Kabin-Baza-Yan	2		1934 x 593,5 x 52
PARÇA NO.	ÇİZİM NO:	TANIM	ADET	SAC KALINLIĞI	MAX_EBATLAR



Toleranslar	ISO 2768	İsim	Fatih Unlu	Tarih	11-06-2021	Ağırlık	959029.3 gr.	Rev. No	R00(Ç)	Çizim No	SM-210670674
Çizen	-	Kontrol	-	-	-	Yüzey Alanı	168795759.6 mm²	Kalınlık	-	Stok Kodu	-
İzdüşümü Metodu	Onay	Sayfa	A3	Ölçek	1:30	Malzeme	-	Sipariş No	-	Ebatlar	-
* *										Tanım:	Nihai Montaj-Kabin-Harici-K366UL110H160

Cizim üzerinden ölçü almayın.
Bu çizim haber verilmeden değiştirilmiş olabilir, sadece bilgi vermek amaçlıdır.



Please do not take measures on the drawings.

TEKSAN

Tolerances
ISO 2768

Name

Date

Document No **SP-140716948**

Drawn *Hurcan Sevincli*

03-07-2014

Checked *Hurcan Sevincli*

05-09-2014

Part Code

**

1. Projection Method

Approval

-

Paper Size

A4

Scale

1:20

Order Nr

Rev. No

-

Title

*Egzoz-Susturucu-E_EU_S_127x450
(MTEK601)*

